



Manual

Kyoritsu 2431 - 2434 Läckströmstång

EAN: 5706445250165 2431
 5706445250363 2434



Bruksanvisning

1. Säkerhetsföreskrifter

Detta instrument har designats och testat i enlighet med IEC Publication 61010: Safety Requirements for Electronic Measuring Apparatus. Denna bruksanvisning innehåller varningar och säkerhetsåtgärder som måste observeras av användaren för att upprätthålla säkra mätningar och bibehålla instrumentet i ett säkert skick.

VARNING!

Läs igenom och förstå anvisningarna i denna bruksanvisning innan instrumentet används. Spara och förvara bruksanvisningen på ett lättillgängligt ställe för snabba referenser när det behövs. Var noga med att instrumentet endast används till de applikationer som det är designat för. Var noga med att förstå och följa alla säkerhetsanvisningar som denna bruksanvisning innehåller. Var noga med att följa instruktionerna som ges i bruksanvisningen. Om instruktionerna inte följs kan detta leda till användaren skadas eller till att instrumentet och/eller utrustningen som testas skadas.

FARA!

Utför aldrig mätningar på kretsar med högre spänning än AC/DC 300V. Försök inte utföra mätningar i utrymmen där lättantändliga gaser finns. Transformatorklorna är gjorda av metall och deras toppar är inte helt isolerade. Observera möjligheten att kortsluta utrustning som har exponerade metalldelar. Använd inte instrumentet om ytan eller din hand är våt. Överskrid inte den maximala gränsen inom något mätområde. Öppna inte batteriluckan eller instrumentet under mätning.

VARNING!

Försök aldrig utföra mätningar om det förekommer synliga skador. Installera inte alternativa komponenter. Returnera instrumentet till Elma Instruments. Byt inte ut batterierna om instrumentets yta är våt. Stäng alltid av instrumentet före det att batteriluckan öppnas för ett batteribyte.

NOTERA!

Var alltid noga med att kontrollera att funktionsväljaren är satt på rätt mätområde innan mätningen startas. Exponera inte instrumentet för direkt sol, höga temperaturer, fuktighet eller dagg. Var noga med att sätta funktionsväljaren på **"OFF"** efter användning. Om instrumentet inte ska användas under en längre period skall batterierna plockas ur. Använd en lätt fuktig trasa för att rengöra instrumentet. Använd inga rengöringsmedel eller lösningsmedel.

2. Funktioner

- Digital AC läckströmstång
- Påverkas väldigt lite av externa magnetiska fält, vilket gör att den kan mäta allt från väldigt små till stora strömmar.
- Designat i enlighet med säkerhetsstandard IEC61010-2-032: Överspanningskategori Kat. III, föroreningsgrad 2.
- Tårdroppsformade klor för att enkelt komma åt mätobjekt i trånga utrymmen.
- Datahold funktion för enkel avläsning.
- Har en filterfunktion som tar bort höga frekvenser som genereras av sådan utrustning som inverterare.
- Automatisk avstängning för att undvika onödig batterikonsumtion
- Dynamiskt område på 4000 siffror
- Stor lättavläst display med 13 mm höga bokstäver. - Summer
- Isolationsbarriär för att förbättra säkerheten.

3. Specifikationer

Mätområde och noggrannhet (se den engelska manual)

Operation:	Sekventiell jämförelse
Display:	Maximal visning 3999
Låg batterispänning:	" BATT " visas i displayen
Utanför område:	" OL " visas i displayen när den övre gränsen är nådd.
Svarstid:	Ungefär 2 sekunder.
Samplingstid:	2.5 gånger per sekund

Temperatur/fuktighet för garanterad noggrannhet:

Temperaturområde:	23°C ±5°C
Fuktighetsområde:	Relativ fuktighet: 85% eller mindre (ingen kondensation).

Arbetstemperatur/-fuktighet:

Temperaturområde:	0 - 40°C
Fuktighetsområde:	Relativ fuktighet: 85% eller mindre (ingen kondensation).

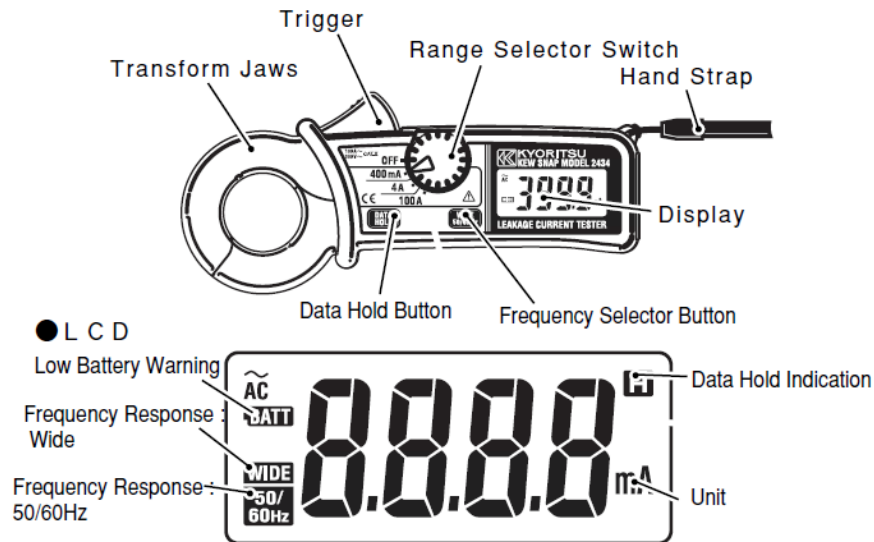
Förvaringstemperatur/-fuktighet:

Temperaturområde:	-20 - +60°C
Fuktighetsområde:	Relativ fuktighet: 85% eller mindre (ingen kondensation).

Bruksanvisning

Extra tillbehör: Multi-Tran Modell 8004 och 8008.

4. Instrumentbeskrivning



5. Förberedelser

1. Kontrollera batterispänningen

Sätt funktionsväljaren på någon position förutom **OFF**. Batterispänningen är tillräcklig om symbolerna syns tydligt i displayen och **"BATT"** inte syns i displayen. Om **"BATT"** syns i displayen eller om ingenting syns i displayen skall batterierna bytas ut med nya enligt proceduren under avsnitt 8 i denna bruksanvisning.

NOTERA!

Det kan vara så att inget visas i displayen trots det att funktionsväljaren står i en annan position än **OFF**. Detta kan bero på att instrumentet har stängts av automatiskt. För att slå på instrumentet igen skall funktionsväljaren först sättas på **OFF** och sen sättas på önskad position, eller så kan datahold knappen tryckas ned.

Om displayen fortfarande inte visar något är batterierna helt slut. Då skall batterierna bytas ut med nya enligt proceduren under avsnitt 8 i denna bruksanvisning.

2. Kontrollera att funktionsväljaren är satt på rätt mätområde. Kontrollera också att data hold funktionen inte är aktiverad. Om ett felaktigt mätområde valts kan inte mätningen utföras.

6. Mätinstruktioner

Strömmätning

WARNING!

- För att undvika en elektrisk chock, ska det aldrig utföras mätningar på Elektriska kretsar med en elektrisk potential större än 300VAC.
- Transformatorklorna är gjorda av metall och deras toppar är inte helt isolerade. Observera möjligheten att kortsluta utrustning som har exponerade metalldelar.
- Utför aldrig någon mätning med batteriluckan öppen.
- När det mäts på strömmar som är 300A eller mer (400Hz eller mer), ska mätningen avbrytas inom 5 minuter. I annat fall kommer transformatorklorna att överhettas och kan orsaka en brand eller bli deformerade, vilket minskar isolationen.

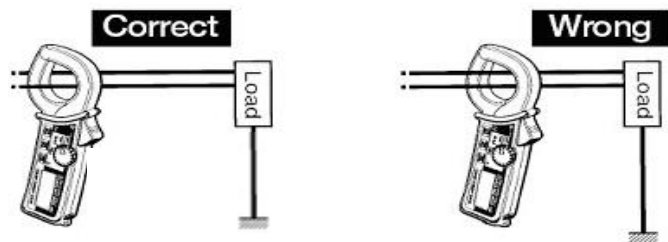
NOTERA!

Var noga med att inte utsätta transformatorklorna för vibrationer eller externa krafter. I annat fall kommer de precis justerade klortopparna att skadas. När någon främmande vätska hamnar på transformatorclorna leder detta till att klorna inte kan stänga sig fullständigt. Skulle detta ske ska man inte släppa kloöppnaren snabbt eller försöka trycka ihop klorna. Kontrollera att klorna kan stängas helt av sig själva.

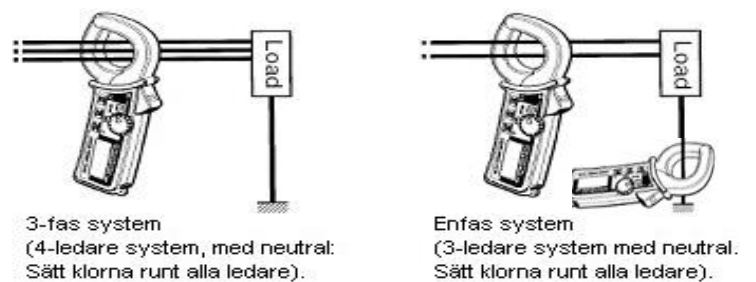
Den maximala storleken på en ledare är 40mm i diameter. Noggranna mätningar kan inte utföras på ledare större än 40 mm, eftersom klorna inte kan stängas helt. När det mäts på starka strömmar, kan transformatorklorna surra. Detta har ingen inverkan på instrumentets noggrannhet eller säkerhet.

1. Sätt funktionsväljaren på önskad position. Strömmen som skall mätas ska vara inom valt mätområde.
2. Normal mätning, se **Figur 1**. Tryck på kloöppnaren och stäng den över en ledare. Den uppmätta strömmen visas i displayen.
3. För att mäta en läckström, kläm runt alla ledningar utan jordledningen. **Figur 2**: Läckströmmen som uppmätts visas i displayen. Jordfelsströmmar eller andra små strömmar som flyter genom jordledaren kan även mätas med tången.

Figur 1: Normal ström mätning

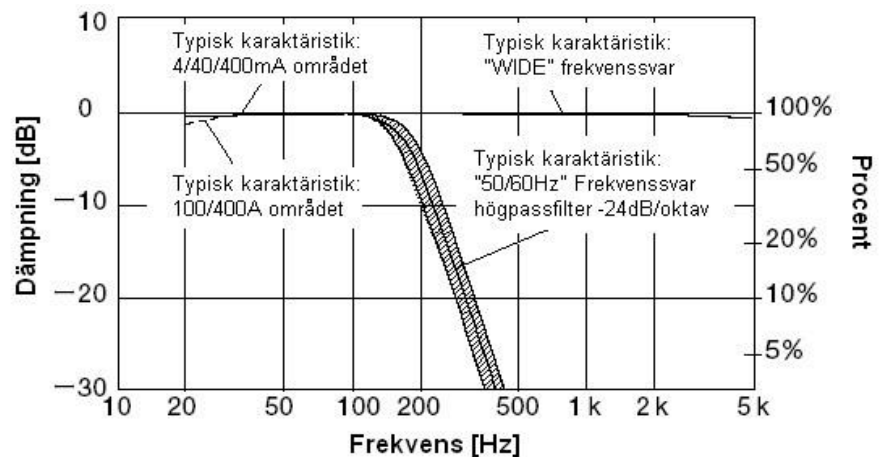


Figur 2: Mätning av läckström



Hur Frequency Selector button (frekvensvalsknappen) används

När höga frekvenser från utrustning så som inverterare finns på kretsen som testas, mäts inte enbart 50Hz eller 60Hz utan även dessa höga frekvenser och toner. För att eliminera effekten av sådana frekvenser och endast mäta AC ström på 50Hz eller 60Hz är instrumentet utrustat med ett högpasfilter som aktiveras när "50/60Hz" frekvenssvar valts med frekvensvalsknappen. När frekvensvalsknappen tryckts ned visas "50/60Hz" till vänster i displayen.



Notera:

Karaktäristiken (-24dB/oktav) innebär att signalens magnitud minskar till ungefär en sextondel av värdet vid den initiala frekvensen när frekvensen dubblas. Modell 2431 och 2434 har följande två inställningar för frekvensvalsknappen.

WIDE (40Hz-):

Tillåter mätningar av strömmar av fundamentala frekvenser (normalt sett 50Hz) men även strömmar av höga frekvenser som genereras av utrustning så som frekvensomriktare.

50/60Hz (40-160Hz):

Filtrerar bort höga frekvenser och mäter endast strömmar av fundamentala frekvenser. (normalt sett 50Hz)

Utrustning så som frekvensomriktare blir allt vanligare. När höga frekvenser från sådan utrustning läcker eller flyter till jorden genom kapacitorer som inte filtrerar tillräckligt kan jordfelsbrytaren bryta trots att det egentligen inte är något läckage. Utför strömmätning med **"50/60Hz"** och **"WIDE"** frekvenssvar för effektiv användning av frekvensvalsknappen. Om man får en skillnad i strömvärdet efter det att man utfört båda mätningarna, kan man konstatera att man har övertoner (höga frekvenser) i anläggningen.

7. Övriga funktioner

Automatisk avstängning

Denna funktion är till för att undvika onödig konsumtion av batteriet. Instrumentet stängs av automatiskt **10 minuter** efter senaste aktivitet. För att återgå till normal mätning sätts funktionsväljaren på **OFF** och sedan på önskad position.

Inaktivering av automatisk avstängning

För att inaktivera funktionen slås instrumentet på samtidigt som data hold knappen hålls nedtryckt. Efter 3 sekunder visas **"P.OFF"** i displayen. För att aktivera funktionen igen, trycks data hold knappen ned igen samtidigt som instrumentet slås på.

Data hold

Denna funktion fryser det aktuella värdet i displayen. När data hold knappen tryckts ned en gång, kommer resultatet att frysas i displayen även om det verkliga strömvärdet ändrar sig. **"H"** visas i displayen. För att gå ur funktionen trycks data hold knappen ned igen.

Notera:

Den automatiska avstängningen fungerar i data hold funktionen, det frysta värdet släpps om instrumentet stängs av.

8. Batteribyte

VARNING!

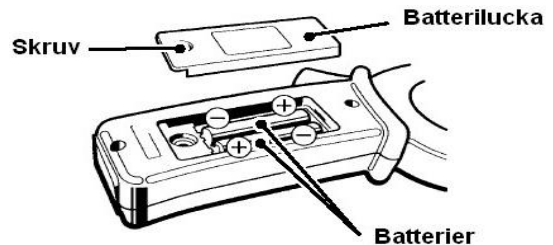
För att undvika en elektrisk chock skall funktionsväljaren sättas på **OFF** innan batterierna byts ut.

NOTERA!

Blanda inte nya och gamla batterier. Observera korrekt polaritet när batterierna installeras.

När **"BATT"** symbolen visas i displayen är det dags att byta batterierna. Om displayen är blank så är batterierna helt slut.

1. Sätt funktionsväljaren på **OFF**.
2. Öppna batteriluckan.
3. Byt ut batterierna mot två nya R03 (UM-4) 1.5V batterier.
4. Sätt tillbaka batteriluckan.



9. Extra tillbehör

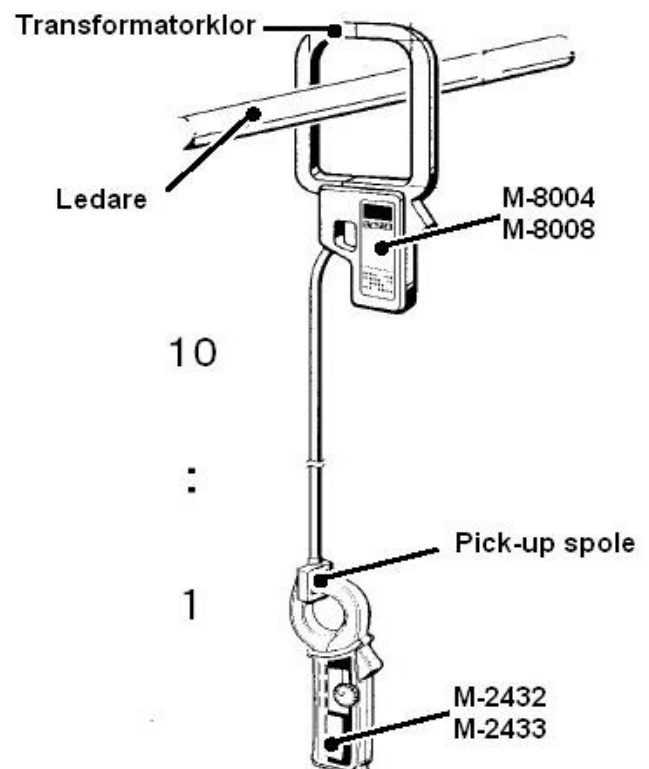
Modell 8004 och 8008 (Multi-Tran). Dessa modeller hjälper 2431 och 2434 att mäta strömmar större än 3000A och mäta större ledare.

1. Sätt funktionsväljaren på **"100A"** eller **"400A"**.
2. Anslut instrumentet enligt figuren.
3. Läs av resultatet och multiplicera med 10.

	Max. ledardiameter	Mät-område	Förhållande
M-8004	80 mm	0-1000A	10:1
M-8008	100 mm	0-3000A	10:1

Noter:

För mer detaljerad information om **M-8004** och **M-8008**, se bruksanvisning för respektive modell.





Elma Instruments A/S
Ryttermarken 2
DK-3520 Farum
T: +45 7022 1000
F: +45 7022 1001
info@elma.dk
www.elma.dk

Elma Instruments AS
Garver Ytteborgsvei 83
N-0977 Oslo
T: +47 22 10 42 70
F: +47 22 21 62 00
firma@elma-instruments.no
www.elma-instruments.no

Elma Instruments AB
Pepparvägen 27
S-123 56 Farsta
T: +46 (0)8-447 57 70
F: +46 (0)8-447 57 79
info@elma-instruments.se
www.elma-instruments.se